



Fortbildungen Kfz

Münchner Arbeitskreis für
Straßenfahrzeuge e.V. 1980

M.A.S. e.V. • Rathausstr. 35 • 85757 Karlsfeld • Deutschland

Ingenieurbüro Wolfgang Berner
Herrn Dipl.-Ing. Wolfgang Berner
Bernerkassteler Str. 11

54470 Graach an der Mosel

München, den 16. Mai 2021

Teilnahmebestätigung

Hiermit bestätigen wir Ihnen die Teilnahme an der **81. Fachtagung des MAS e.V. vom 14.05.-16.05.2021** im Eden Hotel Wolff in München, in der folgende Themen behandelt wurden:

Freitag 14.05.2021 von 12.15 Uhr – 17.15 Uhr

Das vernetzte Fahrzeug als mobiles Endgerät

Fachgerechter Umgang mit Fahrerassistenzsystemen

Wie künstliche Intelligenz den Einsatz des Kfz-Sachverständigen verändern wird

Entwicklung einer Methode zur Ermittlung der merkantilen Wertminderung von historischen Fahrzeugen

Samstag 15.05.2021 von 09.00 Uhr – 18.00 Uhr

Wasserstoff als Antriebstechnologie in Stadtlinienbussen

Absicherung automatisierter Fahrfunktionen

Tödliche Verkehrsunfälle im urbanen Großraum am Beispiel der Landeshauptstadt München

§ 315 d StGB sowie zusätzliche Bestimmungen im Zusammenhang mit Mord und fahrlässiger Tötung

Münchner Arbeitskreis für
Straßenfahrzeuge e.V.
Fortbildung für
Kraftfahrzeug-Sachverständige
Vereinsregister Nr. VR 9946

Hausanschrift:
Rathausstr. 35
85757 Karlsfeld
Deutschland

Kontakt:
Tel.: +49 (89) - 448 96 91
Fax: +49 (89) - 480 22 84
E-Mail: mas@mas-ev.de
Internet: www.mas-ev.de
MAS Akademie: akademie@mas-ev.de

Bankverbindung:
Kreissparkasse München Starnberg Ebersberg
IBAN: DE65 7025 0150 0010 5073 74
BIC: BYLADEMIKMS



Fortbildungen Kfz

Münchner Arbeitskreis für
Straßenfahrzeuge e.V. 1980

Fokus, Konzentration und der Umgang mit der Zeit

Sonntag 16.05.2021 von 09.30 Uhr – 12.45 Uhr

Neueste Entwicklungen in der Unfallanalyse

Unfallrekonstruktion anhand aufgezeichneter Fahrdynamikdaten am Beispiel eines Pkw Tesla

Das Präsidium des MAS e.V.

Prof. Dr.-Ing. Hans Bäumler

Präsident des MAS e.V.

Teilnahmebescheinigung

für Herrn Dipl.-Ing. Wolfgang Berner

Er hat an dem Online Seminar des LVS Rheinland-Pfalz / Saar e. V.

Neuerungen im JVEG

- **Referent: Wolfgang Jacobs**
Rechtsanwalt, Geschäftsführer des BVS e.V.
Dozent im Bereich der Sachverständigenaus- und -weiterbildung

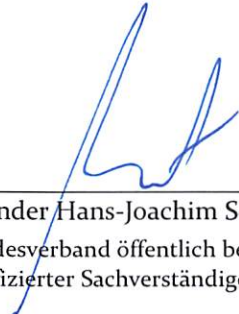
am 08. Juni 2021 von 16.00 Uhr bis 18.00 Uhr mit Erfolg teilgenommen.

Leitung:

Bernd Täffner

Dipl.-Betriebswirt, ö.b.u.v. SV,
Fachbereichsleiter Immobilienbewertung
LVS Rheinland-Pfalz/Saar

Koblenz, den 09.06.2021



1. Vorsitzender Hans-Joachim Schlimpert

L.V.S. Landesverband öffentlich bestellter u. vereidigter
sowie qualifizierter Sachverständiger Rheinland-Pfalz / Saar e. V.

Bestätigung



Herr

Wolfgang Berner

hat vom
12. Februar 2021 (9:00-18:00 Uhr) bis 13. Februar 2021 (9:00-
15:00 Uhr)
am PC-Crash-Online-seminar
teilgenommen.

Gegenstand: Unfallrekonstruktion unter Verwendung von PC-Crash

Überreicht von

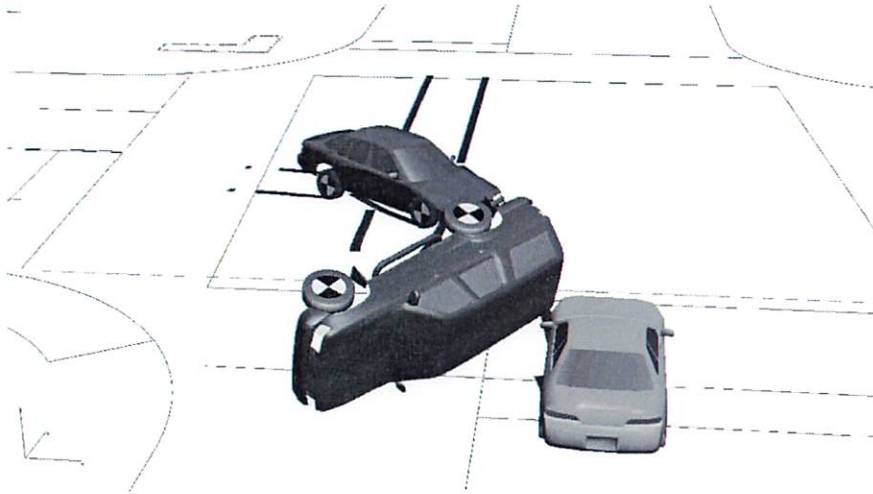
DSD
Dr. Steffan Datentechnik
Linz – Austria

13. Februar 2021

A handwritten signature in black ink, which appears to read "Andreas Moser".

Dipl. Ing. Dr. Andreas Moser

Bestätigung



Herr

Wolfgang Berner

hat vom
12. Februar 2021 (9:00-18:00 Uhr) bis 13. Februar 2021 (9:00-
15:00 Uhr)
am PC-Crash-Online-seminar
teilgenommen.

Gegenstand: Unfallrekonstruktion unter Verwendung von PC-Crash

Überreicht von

DSD
Dr. Steffan Datentechnik
Linz - Austria

13. Februar 2021

A handwritten signature in black ink, appearing to read 'Andreas Moser'.

Dipl. Ing. Dr. Andreas Moser