

Bestätigung



Frau/Herr

Dipl.-Ing. Wolfgang Berner

hat am
24. Jänner (9:00-18:00 Uhr)
und 25. Jänner 2020 (9:00-16:00 Uhr)
am 2-tägigen PC-Crash-Seminar in Zwickau
teilgenommen.

Gegenstand: Unfallrekonstruktion unter Verwendung von PC-Crash

Überreicht von

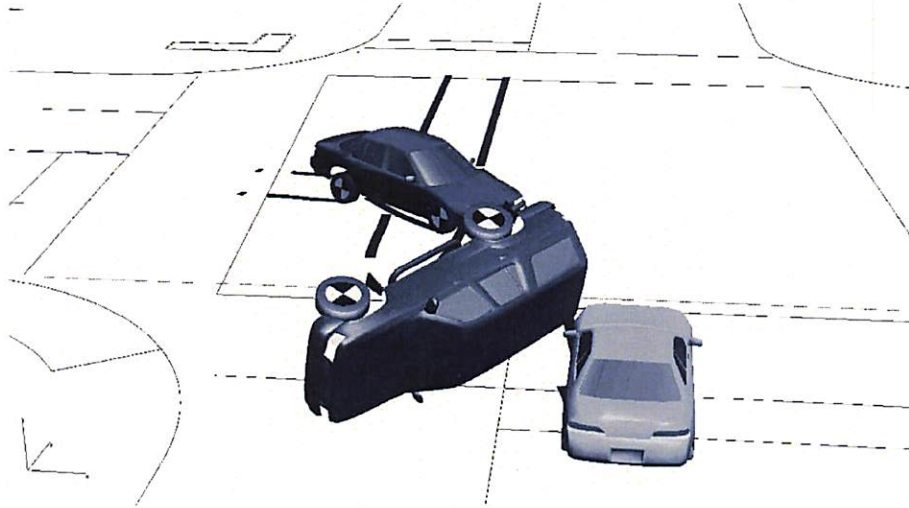
DSD
Dr. Steffan Datentechnik
Linz – Austria

25. Jänner 2020

A handwritten signature in black ink, which appears to read "Andreas Moser".

Dipl. Ing. Dr. Andreas Moser

Bestätigung



Herr

Wolfgang Berner

hat am
24. September 2020 (9:00-18:00 Uhr)
am Workshop Agisoft PhotoScan in Zwickau
teilgenommen.

Gegenstand: 3D-Erfassung von Fahrzeugen und Unfallstellen
mit dem Programm Agisoft PhotoScan

Überreicht von

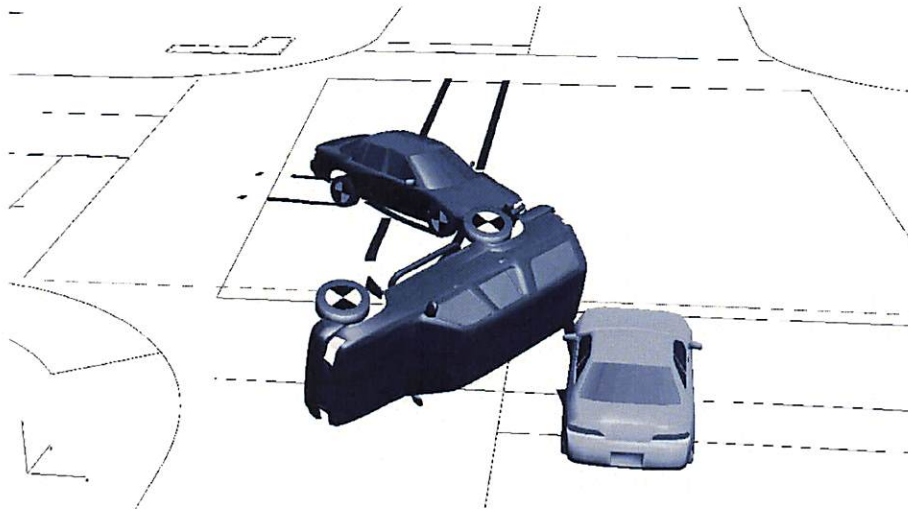
DSD
Dr. Steffan Datentechnik
Linz - Austria

24. September 2020

Dipl. Ing. Dr. Klaus-Dieter Brösdorf

Dipl. Ing. Dr. Andreas Moser

Bestätigung



Herr

Wolfgang Berner

hat am
25. September (9:00-18:00 Uhr)
und 26. September 2020 (9:00-16:00 Uhr)
am 2-tägigen PC-Crash-Seminar in Zwickau
teilgenommen.

Gegenstand: Unfallrekonstruktion unter Verwendung von PC-Crash

Überreicht von

DSD
Dr. Steffan Datentechnik
Linz – Austria

26. September 2020

A handwritten signature in black ink, appearing to read 'Andreas Moser'.

Dipl. Ing. Dr. Andreas Moser



Fortbildungen Kfz
Münchner Arbeitskreis für
Straßenfahrzeuge e.V. 1980

M.A.S. e.V. • Rathausstr. 35 • 85757 Karlsfeld • Deutschland

Ingenieurbüro Berner GbR
Herrn Dipl.-Ing.(FH) Wolfgang Berner
Veltener Str. 30 a

16767 Leegebruch

München, den 18. Oktober 2020

Teilnahmebestätigung

Hiermit bestätigen wir Ihnen die Teilnahme an der **80. Fachtagung des MAS e.V. vom 16.10.-18.10.2020** im Eden Hotel Wolff in München, in der folgende Themen behandelt wurden:

Freitag 16.10.2020 von 12.15 Uhr – 17.15 Uhr

Leichtbau – noch wichtig?

Fahrradfreundliche StVO

Wirksamkeit von Ladungssicherungen bei Lkw-Unfällen

Wasserstoff Konzepte im Automobil

Die besondere Bedeutung des Volkswagens in der Automobilentwicklung

Samstag 17.10.2020 von 09.00 Uhr – 17.15 Uhr

Vom Großrechner zur mobilen Schadenerfassung, Strategien und Trends in der Softwareentwicklung für Kfz-Sachverständige

Wasserstoff als Antriebstechnologie in Stadtlinienbussen

Neue Erkenntnisse und Fragestellungen zum VW-Abgasskandal

Münchner Arbeitskreis für
Straßenfahrzeuge e.V.
Fortbildung für
Kraftfahrzeug-Sachverständige
Vereinsregister Nr. VR 9946

Hausanschrift:
Rathausstr. 35
85757 Karlsfeld
Deutschland

Kontakt:
Tel.: +49 (89) - 448 96 91
Fax: +49 (89) - 480 22 84
E-Mail: mas@mas-ev.de
Internet: www.mas-ev.de
MAS Akademie: akademie@mas-ev.de

Bankverbindung:
Kreissparkasse München Starnberg Ebersberg
IBAN: DE65 7025 0150 0010 5073 74
BIC: BYLADEMIKMS



Fortbildungen Kfz

Münchner Arbeitskreis für
Straßenfahrzeuge e.V. 1980

Rechtliche Aspekte des Privatgutachtens

Grenzen der visuellen Wahrnehmbarkeit bei Tageslicht, aufgezeigt am Beispiel eines

Pkw - Fußgängerunfalls

Unfallanalyse mit dem BOSCH Event Data Recorder – ein Erfahrungsbericht

Sonntag 18.10.2020 von 09.30 Uhr – 13.00 Uhr

Die-Hochvolttechnik und mögliche Gefahren für Rettungsdienste und Sachverständige bei
verunfallten Fahrzeugen

Die besondere Bedeutung des Volkswagens in der Automobilentwicklung

Das Präsidium des MAS e.V.

Prof. Dr.-Ing. Hans Bäumler

Präsident des MAS e.V.