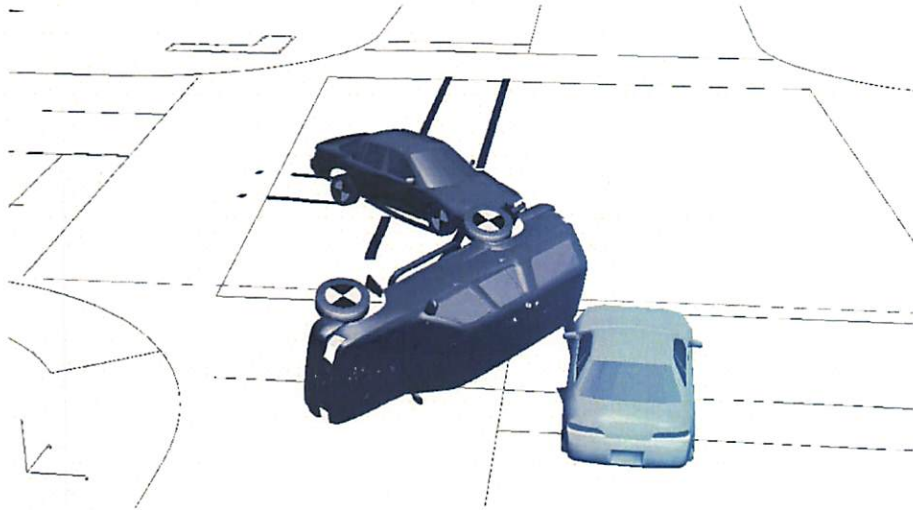


# Bestätigung



**Dipl. Ing. Wolfgang Berner**

hat vom  
19. November 2022 (9:00-18:00 Uhr) bis  
20. November 2022 (9:00-15:00 Uhr)  
am PC-Crash-Herbstseminar in Regensburg  
teilgenommen.

Gegenstand: Unfallrekonstruktion unter Verwendung von PC-Crash

Überreicht von

**DSD**  
Dr. Steffan Datentechnik  
Linz – Austria

20. November 2022

Dipl. Ing. Dr. Hermann Steffan

Dipl. Ing. Dr. Andreas Moser



Fortbildungen Kfz  
Münchner Arbeitskreis für  
Straßenfahrzeuge e.V. 1980

M.A.S. e.V. • Rathausstr. 35 • 85757 Karlsfeld • Deutschland

Ingenieurbüro Wolfgang Berner  
Herrn Dipl.-Ing. Wolfgang Berner  
Bernerkassteler Str. 11

**54470 Graach an der Mosel**

München, den 23. Oktober 2022

## Teilnahmebestätigung

Hiermit bestätigen wir Ihnen die Teilnahme an der **84. Fachtagung des MAS e.V. vom 21.10.-23.10.2022** im Eden Hotel Wolff in München, in der folgende Themen behandelt wurden:

### Freitag 21.10.2022 von 12.15 Uhr – 18.15 Uhr

Automatisiertes Fahren  
Drei Jahre Elektrokleinstfahrzeuge VO; was hat sich so alles getan  
Steuerrecht für Sachverständige  
Autonome Steuerung für das Fahren eines Fahrzeugs

### Samstag 22.10.2022 von 09.00 Uhr – 18.00 Uhr

Diagnose von Hochvoltbatteriesystemen  
Austausch von Lenkgetrieben  
Hauptuntersuchung bei E-Fahrzeugen  
Anforderungen an SV für Historische Fahrzeuge aus rechtlicher Sicht  
Verbrauchs- und Reichweitenmessung an einem Elektrofahrzeug (BEV)  
Alternative Antriebe (Elektromobilität) – Chancen ohne Risiken?

Münchner Arbeitskreis für  
Straßenfahrzeuge e.V.  
Fortbildung für  
Kraftfahrzeug-Sachverständige  
Vereinsregister Nr. VR 9946

Hausanschrift:  
Rathausstr. 35  
85757 Karlsfeld  
Deutschland

Kontakt:  
Tel.: +49 (89) - 448 96 91  
Fax: +49 (89) - 480 22 84  
E-Mail: [mas@mas-ev.de](mailto:mas@mas-ev.de)  
Internet: [www.mas-ev.de](http://www.mas-ev.de)  
MAS Akademie: [akademie@mas-ev.de](mailto:akademie@mas-ev.de)

Bankverbindung:  
Kreissparkasse München Starnberg Ebersberg  
IBAN: DE65 7025 0150 0010 5073 74  
BIC: BYLADEMIKMS



## Fortbildungen Kfz

Münchner Arbeitskreis für  
Straßenfahrzeuge e.V. 1980

**Sonntag 23.10.2022 von 09.30 Uhr – 13.00 Uhr**

Andy Warhol und das Automobil

Unfallanalyse mit einem 3-D Scanner

Ermittlung der Sichtbarkeitsentfernung durch Leuchtdichtemessungen

Das Präsidium des MAS e.V.

Prof. Dr.-Ing. Hans Bäuml

Präsident des MAS e.V.

WB Ingenieurbüro Wolfgang Berner  
Herrn Dipl.-Ing. Wolfgang Berner  
Veltener Str. 30a  
16767 Leegebruch

IfS GmbH  
für Sachverständige  
Hohenstaufenring 48-54  
50674 Köln  
www.ifsforum.de  
Tel.: (02 21) 91 27 71-12  
Fax: (02 21) 91 27 71-99  
info@ifsforum.de  
27. September 2022

## Teilnahmebestätigung

Sehr geehrter Herr Berner,

gerne bestätigen wir Ihnen, dass Sie am folgenden Seminar Nr. 221396 teilgenommen haben:

<b>Thema</b>	Webinar Elektronische Kommunikation mit Gerichten – Was Sachverständige wissen müssen
<b>Inhalte</b>	: Grundlagen zum elektronischen Rechtsverkehr : Wesentliche e-Justiz-Themen für Sachverständige : Versand von Sachverständigenleistungen : Benennung von Sachverständigen : Zusammenfassung und Fazit
<b>Seminarort</b>	Webinar
<b>Dozent(en)</b>	Dipl.-Betrw. Bernhard Floter, geschäftsf. Vorstandsmitglied IfS e.V., Köln
<b>Termin</b>	Freitag, 23.09.2022 von 13:30 Uhr bis 15:30 Uhr (2 Stunden).

Mit freundlichen Grüßen

A handwritten signature in black ink that reads 'Bernhard Floter' in a cursive script.

Bernhard Floter  
Geschäftsführer



## Fortbildungen Kfz

Münchner Arbeitskreis für  
Straßenfahrzeuge e.V. 1980

M.A.S. e.V. • Rathausstr. 35 • 85757 Karlsfeld • Deutschland

Ingenieurbüro Wolfgang Berner  
Herrn Dipl.-Ing. Wolfgang Berner  
Bernerkasteler Str. 11

**54470 Graach an der Mosel**

München, den 27. März 2022

### Teilnahmebestätigung

Hiermit bestätigen wir Ihnen die Teilnahme an der **83. Fachtagung des MAS e.V. vom 25.03.-27.03.2022** im Eden Hotel Wolff in München, in der folgende Themen behandelt wurden:

#### **Freitag 25.03.2022 von 12.15 Uhr – 17.15 Uhr**

Schlaglichter für KFZ-Gewerbe und Sachverständige rund um die E-Mobilität

Elektrokleinstfahrzeuge und andere langsam fahrende Kfz: Ist eine verschuldensunabhängige Haftung knapp drei Jahre nach Zulassung der E-Scooter erforderlich?

Anforderungen & Qualifizierungen im Umgang mit Hochvolt-Fahrzeugen

Batterie-Recycling für Elektrofahrzeuge

#### **Samstag 26.03.2022 von 09.00 Uhr – 17.30 Uhr**

Torque Vectoring

EDR-Daten da, alles klar ... oder?

Digitaler smarterer Tachograph, dessen Neuerungen und die Softwarelösungen aus dem Hause Tachoplus

Elektrik im historischen Fahrzeug – Bewertung und Restaurierung

Wie verkaufe ich mein Unternehmen oder finde einen Nachfolger?

Münchner Arbeitskreis für  
Straßenfahrzeuge e.V.  
Fortbildung für  
Kraftfahrzeug-Sachverständige  
Vereinsregister Nr. VR 9946

Hausanschrift:  
Rathausstr. 35  
85757 Karlsfeld  
Deutschland

Kontakt:  
Tel.: +49 (89) - 448 96 91  
Fax: +49 (89) - 480 22 84  
E-Mail: [mas@mas-ev.de](mailto:mas@mas-ev.de)  
Internet: [www.mas-ev.de](http://www.mas-ev.de)  
MAS Akademie: [akademie@mas-ev.de](mailto:akademie@mas-ev.de)

Bankverbindung:  
Kreissparkasse München Starnberg Ebersberg  
IBAN: DE65 7025 0150 0010 5073 74  
BIC: BYLADEMIKMS



## Fortbildungen Kfz

Münchner Arbeitskreis für  
Straßenfahrzeuge e.V. 1980

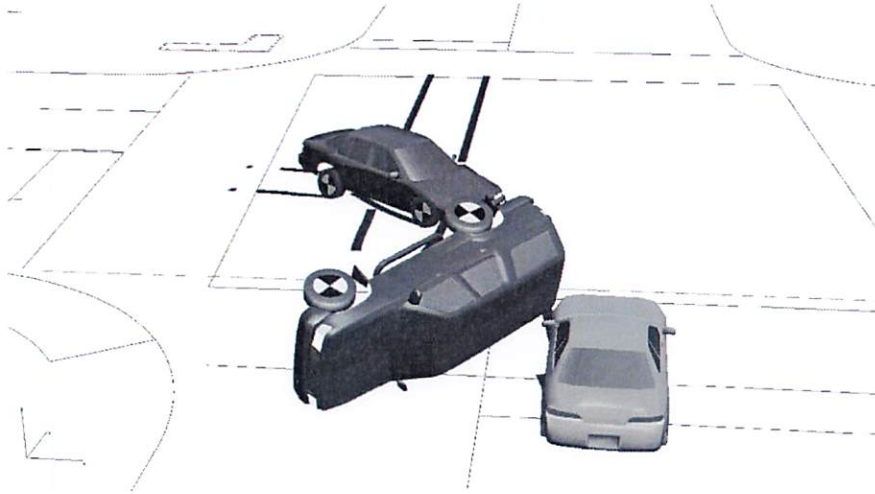
**Sonntag 27.03.2022 von 09.30 Uhr – 12.45 Uhr**

Versuche zu querendem Reh und herausfallender Heckscheibe  
Fahrräder / Pedelecs und Ihre Besonderheiten im Bereich der Schadenabwicklung sowie  
der Unfallrekonstruktion  
Zukunft des Verbrennungsmotors in Zeiten der Elektromobilität

Das Präsidium des MAS e.V.

Prof. Dr.-Ing. Hans Bäuml  
Präsident des MAS e.V.

# Bestätigung



*Herr*

**Wolfgang Berner**

hat am  
11. Februar (9:00-18:00 Uhr)  
und 12. Februar 2022 (9:00-15:00 Uhr)  
am 2-tägigen PC-Crash-Online-Seminar  
teilgenommen.

Gegenstand: Unfallrekonstruktion unter Verwendung von PC-Crash

Überreicht von

**DSD**  
Dr. Steffan Datentechnik  
Linz – Austria

12. Februar 2022

A handwritten signature in black ink, appearing to read 'Andreas Moser'.

**Dipl. Ing. Dr. Andreas Moser**